

바이오웰니스

유니버설디자인 워크인 안전욕조



E- Mail : info@biowellness.co.kr 전화 : 031-634-4118 사이트 : biowellness.co.kr

WALK IN BATH TUB

워킹인 욕조란?



워킹인 방식 문 열리는 욕조,
욕조의 출입이 힘든
노인, 환자, 장애인 분들을
고려한 편리 + 안전욕조

워킹인 욕조는?



국내 전기안전등록, 전파안전인증,
특허인증, 디자인 의장등록을 필한
미래형 유니버설 디자인
WALK IN BATH TUB

워킹인 욕조 특징

1. 터치식 컴퓨터 컨트롤 패널 방식으로 쉬운 원터치 조작.
2. 히팅 시스템 기능으로 30도~45도 까지 프리세팅 물온도 유지.
3. 바닥, 벽면 타일 마감 후 셋팅되는 프리스탠딩 욕조.
4. 노인, 환자, 장애인을 위한 안전 최적화 욕조.
5. 시트포지션 및 도어개폐 좌,우측 선택으로 선택의 폭 다양화.
6. 낮은 출입문 높이 임단계.
7. 급수, 배수가 구비되어 있다면 욕실 리모델링 없이 설치 가능.

워크인 욕조 기능 편의 사항



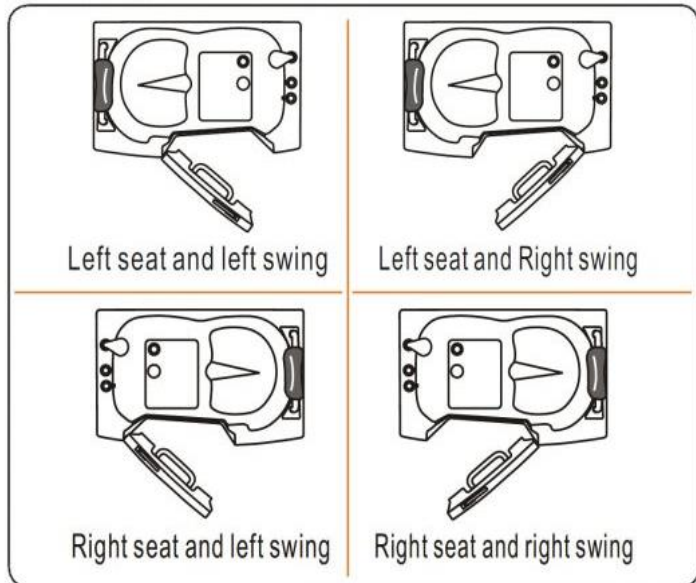
- ◆ 터치식 컨트롤링 오퍼레이션.
- ◆ 욕실의 구조에 맞는 시트 포지션 선택가능.
- ◆ 핸드 및 풋 컨트롤 듀얼 배수 시스템.
- ◆ 콤포트 히팅 시스템.
- ◆ 하이드로 월풀 수치료.
- ◆ 낮은 출입 높이 임단계.
- ◆ 도어안전 2중 잠금 장치.



워크인욕조 도어 및 안전사용 편의 사항

- 시트 포지션 왼쪽, 오른쪽 선택 옵션 (전모델)
- 도어열림 아웃사이드 또는 인사이드 (상세제품 모델확인)
- 도어열림 왼쪽스윙 오픈 또는 오른쪽 스윙오픈 (상세모델확인)
- 욕조 상단 라운딩 안전바 선택 옵션
- 욕조 안전 스텝 선택 옵션

워크인 욕조 시트 위치
도어 오픈 방식 선택옵션



세이퍼티 라운딩 핸들 및
안전 스텝 선택옵션



제품 기능 스펙
공통 사항

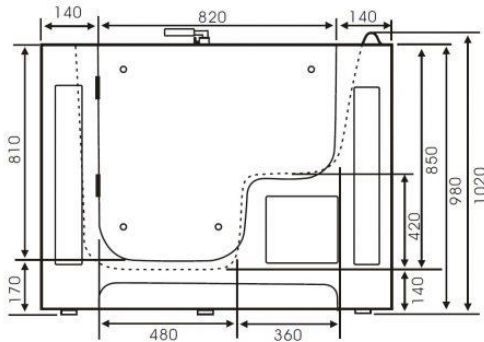


- 1 HP HYDRO WATER JET 8개
- 0.4 KW AIR BUBBLE JET 10개
- 1.5 KW HEAT SYSTEM 1개
- FM 라디오 시스템
- LED 변환 칼라테라피
- 컴퓨터 컨트롤링 제어 시스템
- 터치 패널 조작 오퍼레이션
- 샤워 수전
- 물온도 표시 제어
- 35도 ~ 45도 워터온도 제어
- 욕조 내부 시트 높이 430mm
- 스펙은 모델별 상이할수 있음

WALK IN BATH TUB 123

SIZE : 1100mm x 680mm x 1020mm(H)

WEIGHT : 127 KG / 급수용량 : 230LITER



안전특징



- DOOR: 아웃사이드 도어오픈방식
- 도어넓이 : 820mm
- 문턱 높이 : 최저 225mm
- 욕조내부 바닥높이 : 최저 140mm
- 시트 높이 : 최저 520mm



제품특징

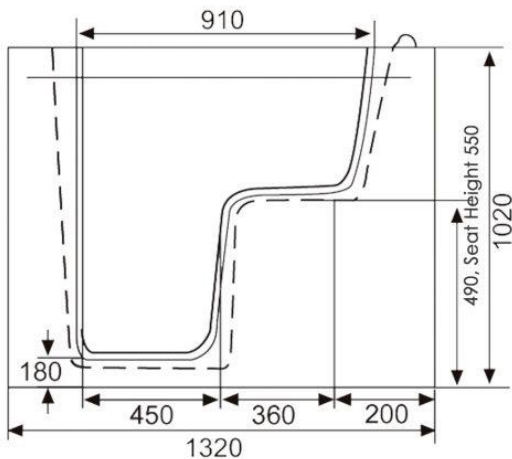


- **휠체어도어 스탠다드 타입**
- 주택, 아파트 개인 가정 특화욕조
- 욕실 출입문 틀 폭 700mm 기준
- 작은 욕실 설치 특화 모델

WALK IN BATH TUB 115

SIZE : 1320mm x 750mm x 1040mm(H)

WEIGHT : 140 KG / 급수용량 : 315LITER



안
전
특
징



- DOOR: 아웃사이드 도어오픈방식
- 도어넓이 : 910mm
- 문턱 높이 : 최저 225mm
- 욕조내부 바닥높이 : 최저 140mm
- 시트 높이 : 최저 520mm



제
품
특
징

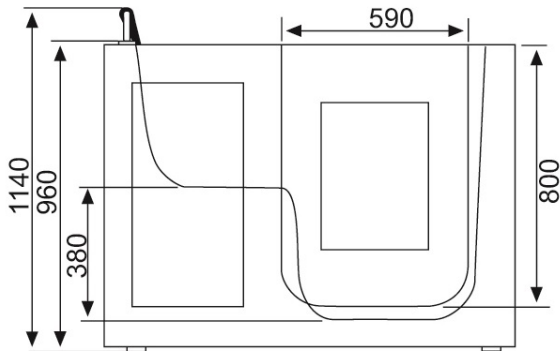


- **휠체어도어 와이드 타입**
- 요양원, 복지센터, 병원등 특화욕조
- 욕실 출입문 틀 폭 800mm 기준
- 와이드 욕실 설치 특화 모델

WALK IN BATH TUB 109S-슬림

SIZE : 1100mm x 630mm x 960mm(H)

WEIGHT : 115 KG / 급수용량 : 190 LITER



안
전
특
징



- DOOR:아웃사이드 도어오픈방식
- 도어넓이:600mm
- 문턱 높이: 160mm
- 욕조내부 바닥높이: 120mm
- INSIDE SEAT 높이: 500mm



제
품
특
징

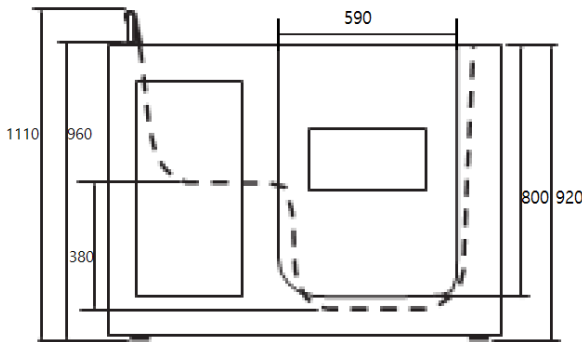


- **U자형도어 슬림 타입**
- 주택, 아파트 개인 가정 특화욕조
- 욕실 출입문 틀 폭 650mm 기준
- 도어열림 방향 선택가능
- 문폭이 좁은 경우 설치 특화 모델

WALK IN BATH TUB 109

SIZE : 1200mm x 680mm x 960mm(H)

WEIGHT : 125 KG / 급수용량 : 210 LITER



안
전
특
징



- DOOR: 아웃사이드 도어오픈방식
- 도어넓이 : 600mm
- 문턱 높이 : 최저 160mm
- 욕조내부 바닥높이 : 최저 120mm
- 시트 높이 : 최저 500mm



세
품
특
징

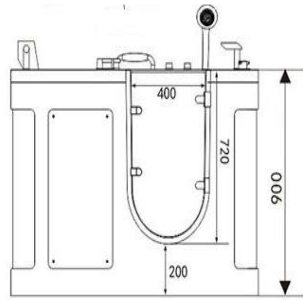
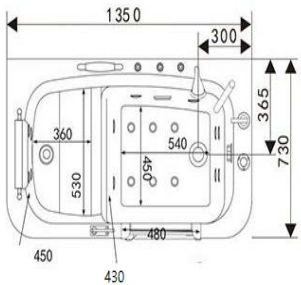


- **U자형 스탠다드형 도어 타입**
- 주택, 아파트 개인 가정 특화욕조
- 욕실 출입문 틀 폭 700mm 기준
- 문 방향 선택가능 욕조

WALK IN BATH TUB 116

SIZE : 1350mm x 730mm x 900mm(H)

WEIGHT : 140 KG / 급수용량 : 290 LITER



안전특징



- DOOR: 아웃사이드/인사이드 도어오픈
- 도어넓이 : 480mm
- 문턱 높이 : 최저 200mm
- 욕조내부 바닥 높이 : 최저 140mm
- 시트 높이 : 최저 430mm



제품특징

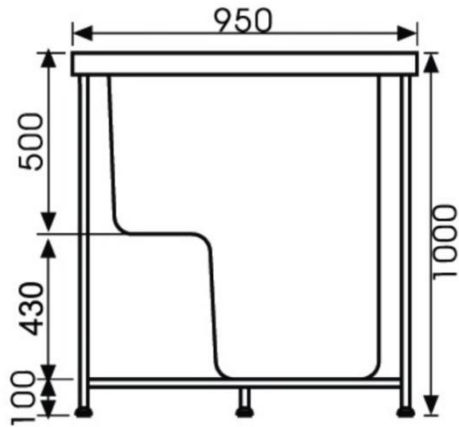


- **U자형 유리글래스 도어 타입**
- 강화 안전 글래스
- 욕실 출입문 틀 폭 800mm 기준
- LED 칼라테라피, 욕실 분위기 조성
- 와이드 욕실 타입

WALK IN BATH TUB 110

SIZE : 950mm x 800mm x 1000mm(H)

WEIGHT : 110 KG / 급수용량 : 230 LITER



안
장
특
징



- DOOR: 아웃사이드 도어오픈방식
- 도어넓이 : 600mm
- 문턱 높이 : 최저 160mm
- 욕조내부 바닥높이 : 최저 120mm
- 시트 높이 : 최저 520mm



제
품
특
징

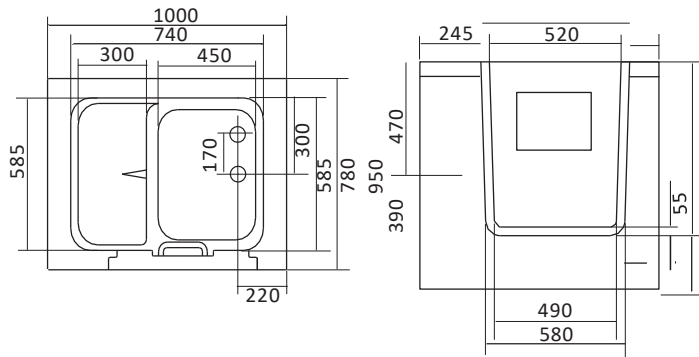


- **스퀘어 타입**
- U자형 도어 오픈 타입
- 도어개폐 프론트 열림 방식
- 도어 오픈 방식 좌, 우측스윙 선택옵션
- 욕실 출입문 틀 폭 850mm 기준
- 소형 욕실 최적화 모델

WALK IN BATH TUB 102

SIZE : 980mm x 760mm x 950mm(H)

WEIGHT : 100 KG / 급수용량 : 190 LITER



안
전
특
징



- DOOR: 아웃사이드 도어오픈 방식
- 도어넓이 : 600mm
- 문턱 높이 : 최저 160mm
- 욕조내부 바닥높이 : 최저 120mm
- 시트 높이 : 최저 490mm



제
품
특
징

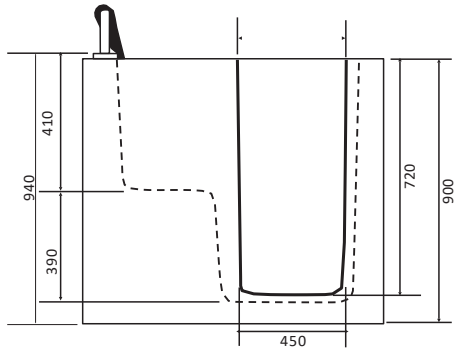


- **스퀘어 타입**
- U자형 도어 타입
- 시트 포지션 좌, 우측 선택옵션
- 도어 오픈 방식 좌, 우측스윙 선택옵션
- 욕실 출입문 틀 폭 800mm 기준
- 소형 욕실 최적화 모델

WALK IN BATH TUB 105

SIZE : 1200mm x 780mm x 940mm(H)

WEIGHT : 135 KG / 급수용량 : 250 LITER



안
전
특
징



- DOOR: 인 사이드 오픈방식
- 도어넓이 : 600mm
- 문턱 높이 : 최저 260mm
- 욕조내부 바닥높이 : 최저 120mm
- 시트 높이 : 최저 500mm



제
품
특
징

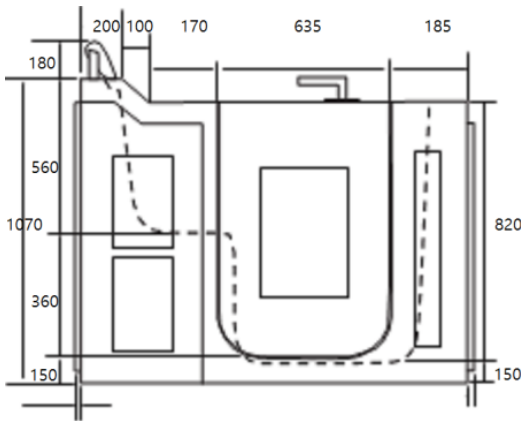


- **U자형 도어 인사이드 오픈 타입**
- 시트 포지션 좌, 우측 선택옵션
- 도어 오픈 방식 레프트 스윙 타입
- 욕실 출입문 틀 폭 800mm 기준
- 와이드 타입으로, 키는 작으나 큰체구 사용자 최적화 모델

WALK IN BATH TUB 104

SIZE : 1300mm x 800mm x 1040mm(H)

WEIGHT : 156 KG / 급수용량 : 300 LITER



안
전
특
징



- DOOR: 아웃사이드 도어오픈방식
- 도어넓이 : 600mm
- 문턱 높이 : 최저 160mm
- 욕조내부 바닥높이 : 최저 120mm
- 시트 높이 : 최저 510mm



제
품
특
징

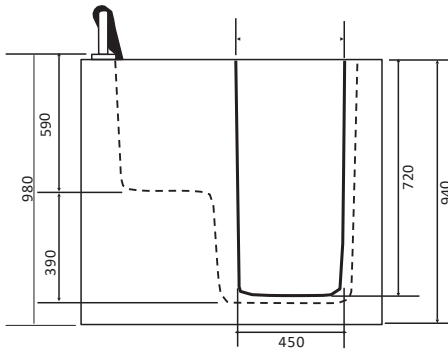


- **U자형 도어 아웃사이드 오픈 타입**
- 시트 포지션 좌, 우측 선택옵션
- 도어 오픈 좌, 우측스윙 선택옵션
- 욕실 출입문 틀 폭 850mm 기준
- 와이드 타입으로 큰욕실, 큰체구 사용자 최적화 모델

WALK IN BATH TUB 111

SIZE : 1300mm x 760mm x 980mm(H)

WEIGHT : 126 KG / 급수용량 : 270 LITER



안
전
특
징



- DOOR: 인사이드 도어오픈 방식
- 도어넓이 : 600mm
- 문턱 높이 : 최저 160mm
- 욕조내부 바닥높이 : 최저 120mm
- 시트 높이 : 최저 500mm



제
품
특
징

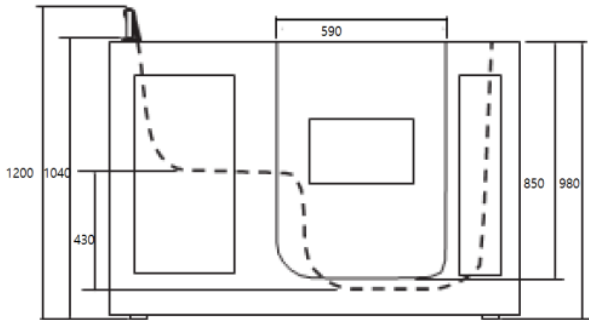


- **U자형 도어 인사이드 오픈 타입**
- 시트 포지션 좌, 우측 선택옵션
- 도어 오픈 레프트 스윙 타입
- 욕실 출입문 틀 폭 800mm 기준
- 와이드 타입으로, 키는 작으나 큰체구 사용자 최적화 모델

WALK IN BATH TUB 106

SIZE : 1520mm x 820mm x 1000mm(H)

WEIGHT : 153 KG / 급수용량 : 330 LITER



안정특징



- DOOR: 아웃사이드 도어오픈방식
- 도어넓이 : 600mm
- 문턱 높이 : 최저 160mm
- 욕조내부 바닥높이 : 최저 120mm
- 시트 높이 : 최저 510mm



제품특징



- **U자형 도어 대형 와이드 타입**
- 시트 포지션 좌, 우측 선택옵션
- 도어 오픈 좌, 우측스윙 선택옵션
- 욕실 출입문 틀 폭 850mm 기준
- 20도의 BACK TILT (와식 자세구현 가능)
- 와이드 타입으로, 큰 욕실, 큰체구 사용자 최적화 모델

WALK IN BATH TUB 122-저상시트

SIZE : 1100mm x 680mm x 920mm(H)

WEIGHT : 129 KG / 급수용량 : 250 LITER



안
전
특
징



- DOOR: 아웃사이드 도어오픈방식
- 도어넓이 : 600mm
- 문턱 높이 : 최저 160mm
- 욕조내부 바닥높이 : 최저 120mm
- 시트 높이 : 내부 230mm



제
품
특
징



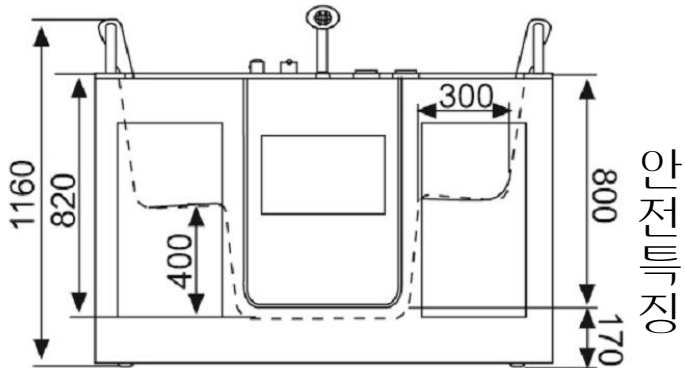
- **U자형 도어 저상시트 전신욕조**
- 시트 포지션 좌, 우측 선택옵션
- 도어 오픈 좌, 우측스윙 선택옵션
- 욕실 출입문 틀 폭 700mm 기준
- 저상 시트 타입으로 어깨선 수위높이
- 워크인 전신욕조 타입

※저상 시트 타입

WALK IN BATH TUB 118- 2인용

SIZE : 1520mm x 740mm x 950mm(H)

WEIGHT : 162 KG / 급수용량 : 310 LITER



- DOOR: 아웃사이드 도어오픈방식
- 도어넓이 : 600mm
- 문턱 높이 : 최저 160mm
- 욕조내부 바닥높이 : 최저 120mm
- 시트 높이 : 최저 500mm

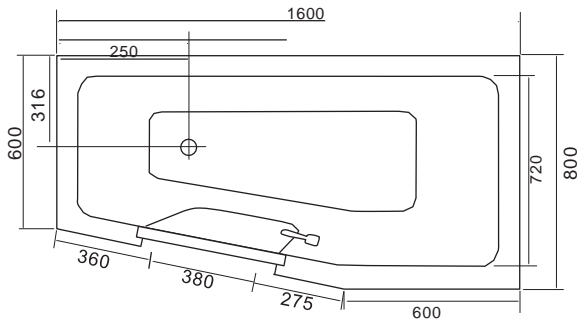


- **2인 케어용 워크인 타입**
- 도어 오픈 좌, 우측스윙 선택옵션
- 욕실 출입문 틀 폭 800mm 기준
- 대형 2인 타입으로 요양원, 병원등 2인 동시 목욕케어 특화 욕조
- 워크인 전신욕조 타입

WALK IN BATH TUB 119B

SIZE : 1600mm x 800mm x 600mm(H)

WEIGHT : 120 KG / 급수용량 : 200 LITER



안
전
특
징



- DOOR: 인사이드 도어 오픈방식
- 도어 넓이 : 400mm
- 문턱 높이 : 최저 180mm
- 욕조내부 바닥높이 : 최저 120mm



제
품
특
징

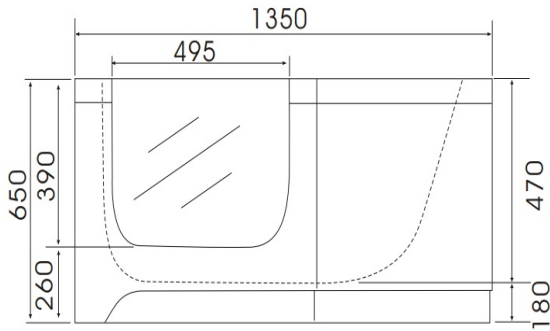


- **와식 스탠다드 글래스 도어 타입**
- 도어 포지션 좌, 우측 선택옵션
- 욕실 출입문 틀 폭 650mm 기준
- LED 칼라테라피, 욕실 분위기 조성
- **와식 워크인 전신욕조 타입**

WALK IN BATH TUB 014

SIZE : 1350mm x 900(600)mm x 650mm(H)

WEIGHT : 120 KG / 급수용량 : 210 LITER



안
전
특
징



- DOOR: 인사이드 도어오픈방식
- 도어넓이 : 400mm
- 문턱 높이 : 최저 180mm
- 욕조내부 바닥높이 : 최저 120mm



제
품
사
양



- **와식 소형 글래스 도어 타입**
- 도어 포지션 좌, 우측 선택옵션
- 욕실 출입문 틀 폭 700mm 기준
- LED 칼라테라피, 욕실 분위기 조성
- 소형 욕실 특화 제품
- 와식 소형 욕조 타입

Walk in Tub Patent - 특허

특허증
CERTIFICATE OF PATENT

특허 제 10-19 [redacted]
Patent Number

출원번호 제 10-2017-0157457 호
Application Number

출원일 2017년 11월 23일
Filing Date

등록일 2019년 03월 22일
Registration Date

발명의 명칭 Title of the Invention
워크인 안전 욕조

특허권자 Patentee
송창섭(670105-*****)
경기도 의왕시 안양판교로 221,110호(청계동,청계프라자)

발명자 Inventor
송창섭(670105-*****)
경기도 의왕시 안양판교로 221,110호(청계동,청계프라자)

위의 발명은 「특허법」에 따라 특허등록원부에 등록되었음을 증명합니다.
This is to certify that, in accordance with the Patent Act, a patent for the invention has been registered at the Korean Intellectual Property Office.

2019년 03월 22일

특허청장
COMMISSIONER,
KOREAN INTELLECTUAL PROPERTY OFFICE

박원주



워크인욕조 국내특허

디자인등록증
CERTIFICATE OF DESIGN REGISTRATION

등록 제 30-07 [redacted]
Registration Number

출원번호 제 30-2015-0017318 호
Application Number

출원일 2015년 04월 06일
Filing Date

등록일 2015년 05월 01일
Registration Date

등록의 구분 심사등록
(EXAMINED REGISTRATION)
Type of Registration

물품류 Class
제23류
디자인의 대상이 되는 물품 Product
좌식 욕조

디자인권자 Owner
송창섭(670105-1*****)
경기도 의왕시 안양판교로 221,110호(청계동,청계프라자)

창작자 Creator
송창섭(670105-1*****)
경기도 의왕시 안양판교로 221,110호(청계동,청계프라자)

위의 디자인은 「디자인보호법」에 따라 디자인등록원부에 등록되었음을 증명합니다.
This is to certify that, in accordance with the Design Protection Act, a design has been registered at the Korean Intellectual Property Office.

2015년 05월 01일


특허청장
COMMISSIONER,
KOREAN INTELLECTUAL PROPERTY OFFICE




좌식욕조 의장등록

Walk in Tub KR Cert - 인증

접수번호(Order No.) : EKC2015-8889



전기용품 안전인증서

Electrical Appliances Safety Certificate

안전인증번호 : JU071319-11
(Certificate No.)

제조사명 :
(Manufacturer)

대표자명 : Luso
(President)

제조공장의소재지 : Caobian Industrial Area.
(Factory Address)

제품명 : 소용돌이욕조
(Product) (Whirlpool bathtub)

기본모델명 : T-106
(Basic Model)



정격 : 220 V~, 60 Hz, 1 500 W
(Rating)

파생모델명 : EB-012, EB-014, T-108, T-108S, T-109, T-110, T-115, T-116
(Series Model)

적용기준 : K60335-1(2015-09), K60335-2-60(2015-09)
(Standard)

「전기용품안전관리법」 제6조 제2항의 규정에 따라 위의 전기용품에 대하여 안전인증서를 발급합니다.
We Issue Electrical Appliances Safety Certification as above product by Article 6 Section 2 of the Electrical Appliances Safety Control Enforcement Regulation.

2015년 12월 16일
year month day

KTR 한국화학융합시험연구원
KOREA TESTING & RESEARCH INSTITUTE

※ 이 인증서는 「전기용품안전관리법」에 따른 전기용품안전성 확인에 한정된 것이며 그 밖의 다른 법률이 적용되는 제품의 경우에는 해당법률에 따라 추가로 인증·허가 등을 받아야 합니다.

- 안전관리부품 및 재질목록(List of Critical components)
- 기본모델·파생모델의 내용(General Descriptions of Certified Products)
- 전기용품안전인증의 변경 현황(Status of Certificate Revisions)

첨부서류 (Annex)

KTR KOREA TESTING & RESEARCH INSTITUTE

※ 안전인증 시의 조건 : 동 제품의 생산 시 자체검사를 실시하고 안전인증 시 등록된 부품누락 및 임의 변경하지 말 것.



KC 전기표준 안전인증서

BEK6-7AC1-BC65-E3A4


방송통신기자재등의 적합등록 필증

Registration of Broadcasting and Communication Equipments

| | |
|--|---|
| 상호 또는 성명 Trade Name or Registrar | 파이오닉스 |
| 기자재명칭(제품명칭) Equipment Name | walk in bath tub |
| 기본모델명 Basic Model Number | T-106 |
| 파생모델명 Series Model Number | T-109, T-108, T-108S, EB-014, T-115, T-110, EB-012, T-116 |
| 등록번호 Registration No. | MSIP-REI-E |
| 제조사/제조(조립)국가 Manufacturer/Country of Origin | FOSHAN CAREY SANITARY WARE CO.,LTD-TEMSUNG / 중국 |
| 등록연월일 Date of Registration | 2015-05-12 |
| 기타 Others | |

위 기자재는 「전파법」 제58조의2 제3항에 따라 등록되었음을 증명합니다.
It is verified that foregoing equipment has been registered under the Clause 3, Article 58-2 of Radio Waves Act.

2018년(Year) 06월(Month) 12일(Day)



국립전파연구원장
Director General of National Radio Research Agency

※ 적합등록 방송통신기자재는 반드시 "적합성평가표지"를 부착하여 유통하여야 합니다.
위반시 과태료 처분 및 등록이 취소될 수 있습니다.

전파적합 인증서



요양원 및 복지센터
재활병원



아파트 및 주택

설치 사례



WALK IN BATH TUB-BIOWELLNESS

문이 열리는 프라이빗 워크인 1인 스파 욕조는 욕실에서 발생할수 있는 여러가지 안전 사고문제에 대한 쉬운 해결책이 될수 있습니다.



문을 열고 닫고 욕조에 걸어 드나들이 편리한 문열리는 안전욕조는 전 세계의 어르신케어센터와 장애인, 요양원, 복지센터, 주간노인케어 및 어르신 복지 커뮤니티 생활환경 중 욕실부분 유니버설디자인 제품으로 유럽 및 서구선진국가에서는 안전과 편리를 위한 욕실안전용구 품목으로 선정되어지는 추세입니다.

노인들의 고령화 또는 장애인을 배려 등 문열리는 워크인 안전욕조 설치는 나와 가족의 편리와 미래 욕실문화의 안전을 위해 고려 해볼수 있는 욕실사고 예방을 위한 욕실 필수아이템 입니다.

100세 시대의 노인 복지과 안전 욕실 문화가 보편화된 선진 서구 OECD국가들에서 비하여, 다소 늦은 시점이긴 하지만 거동이 불편한 장애인, 환자등의 미래 복지 안전사회와, 실버 사회의 목욕 문화 개선과 향후 미래 노인층의 니즈에 충족되어지는 문열리는 욕조(walk in Bath tub)로 재활이 필요한 재활 의료기관 및 요양원, 지방자치단체의 노인 복지관, 장애인 복지기관, 그리고 고령화 어르신의 입욕문화 개선과 향후 개인 가정의 욕실문화 개선을 위한 안전 목욕문화 개선을 위한 (장애인욕조, 노인용욕조, 도어개폐형욕조, 환자용 욕조) 입니다.

우리에게도 두터워지는 실버 세대를 위한 미래 안전 입욕문화와 고령친화 환경의 미래와 실버세대를 위한 작은 사회적인 배려와 실천 배품, 그리고 ~

고령화 사회의 맞춤형 복지 되어지는 실버층을 위하고, 재활이 필요한 재활환자, 심신이 불편한 장애인을 위한

보다 편리한 입욕문화 와 개인 가정의 안전한 욕실 환경과 환자, 장애인, 노인층의 보다 나은 삶을 위한 미래의 안전 욕실문화와 스파시스템의 보편화를 위한 스파장비 개발과 보급을 위한 미래지향적인 디자인으로 향후 노령층, 환자, 장애인의 재활 수치료를 위한 도어개폐형 하이드로 스파장비 국내최초 좌식 문열리는 월풀 반신 스파 욕조이며 특허청의 디자인 의장등록과 특허인증 된 워크인 안전,문열리는 욕조 입니다.